



DEWMARK
HEAVY

SV 41/50



Ширина швов
50 мм



Закладной
профиль



Нагрузки
до 100 кН



Деформации в
3х плоскостях

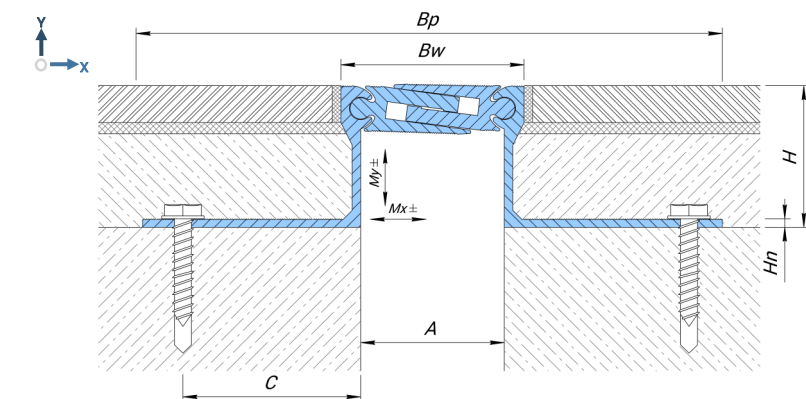


Степень
защиты IP 30



Улица/
помещение

ФИНИШНОЕ ПОКРЫТИЕ ПЛИТКА ПОЛИМЕР БЕТОН



Технические данные

МАТЕРИАЛ

Алюминий EN AW 6060T6

ДЛИНА

3 метра

СТАНДАРТНЫЙ ЦВЕТ

серебристый

Профиль	A (мм)	Bw (мм)	Bp (мм)	H (мм)	Hn (мм)	C (мм)	Mx (мм)	My (мм)	Допустимые нагрузки, кН			
SV 41/50/16	50	65	180	16	2,3	50	14 (+7/-7)	10 (+5/-5)	50 ¹	70 ¹	50 ¹	-
SV 41/50/20	50	65	199	20	3	60	14 (+7/-7)	10 (+5/-5)	50 ¹	70 ¹	70 ¹	-
SV 41/50/25	50	65	195	25	3	60	14 (+7/-7)	10 (+5/-5)	50 ¹	100 ¹	70 ¹	5 ¹
SV 41/50/34	50	65	205	34	3	60	14 (+7/-7)	10 (+5/-5)	50 ¹	100 ¹	70 ¹	5 ¹
SV 41/50/50	50	65	203	50	3	60	14 (+7/-7)	10 (+5/-5)	50	100	70	5
SV 41/50/70	50	65	200	70	3,5	60	14 (+7/-7)	10 (+5/-5)	50	100	70	5
SV 41/80/80	50	65	204	80	3,5	60	14 (+7/-7)	10 (+5/-5)	50	100	70	5
SV 41/50/100	50	65	200	100	4	60	14 (+7/-7)	10 (+5/-5)	50	100	70	5
SV 41/50/120	50	65	200	120	4	60	14 (+7/-7)	10 (+5/-5)	50	100	70	5
SV 41/50/150	50	65	208	150	4,5	60	14 (+7/-7)	10 (+5/-5)	50	100	70	5

¹ Не для постоянного использования (требуется согласование) - риск откалывания финишного покрытия.

На заказ

Другая высота профилей H (мм)

Защитное анодирование профилей

Угловые версии

Все профили имеют угловые версии (примыкание пол-стена под углом 90 градусов). Такие профили имеют индекс "E":

пример SV-E 41/50/50

